

Wilo-Medana PE3



ru Инструкция по монтажу и эксплуатации



Fig. 1

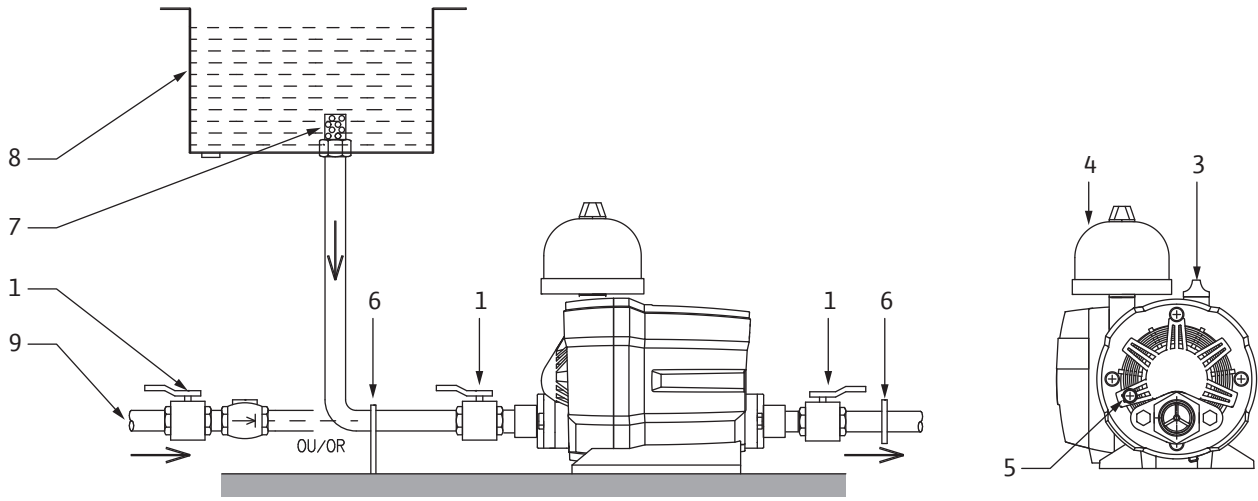


Fig. 2

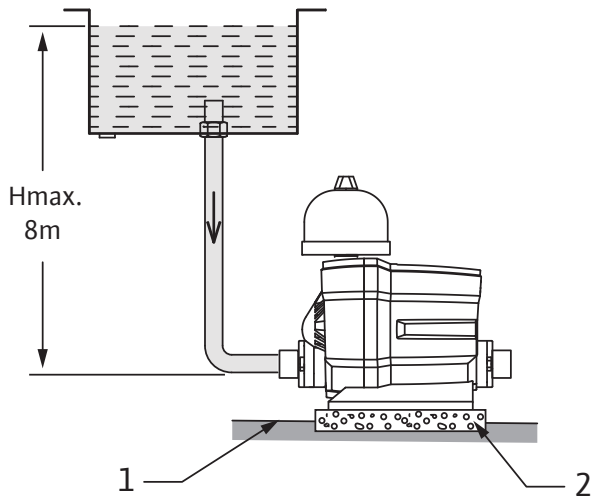


Fig. 3

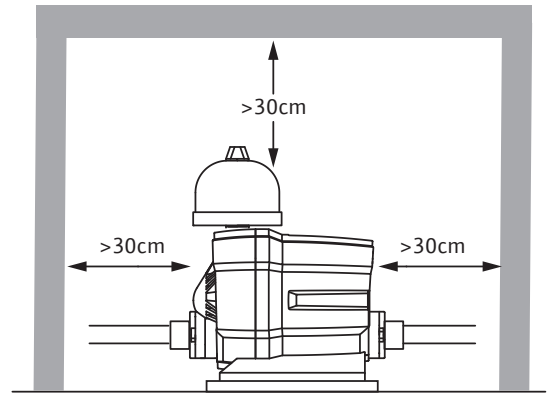


Fig. 4

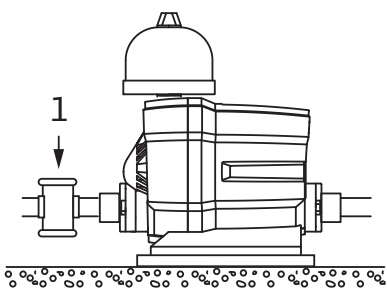


Fig. 5

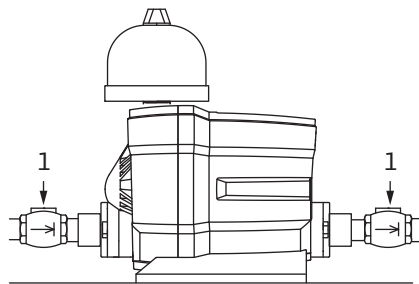


Fig. 6

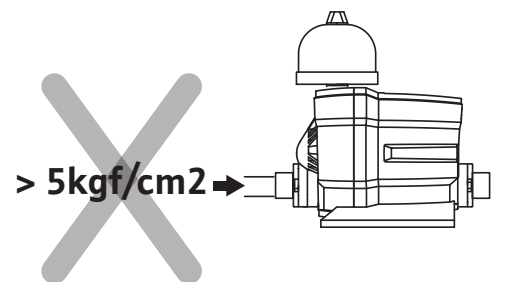


Fig. 7

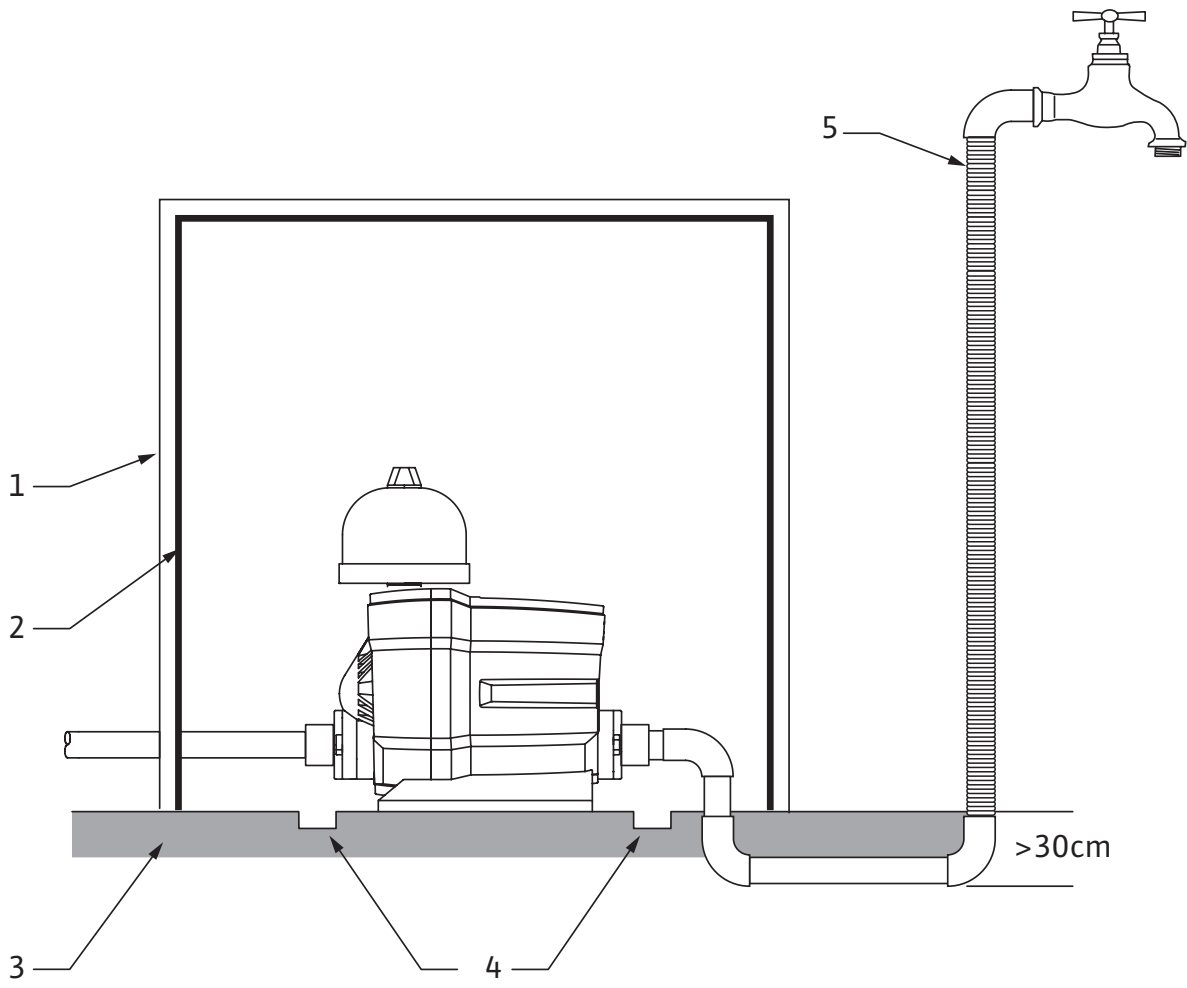
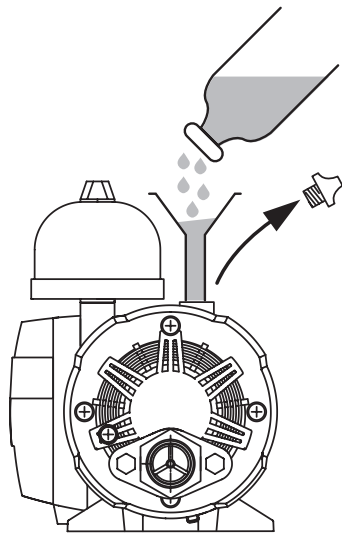


Fig. 8



Содержание

1	Общая информация	6
1.1	О данных инструкциях.....	6
2	Техника безопасности	6
2.1	Символы.....	6
2.2	Квалификация персонала.....	7
2.3	Выполнение работ с учетом техники безопасности	7
2.4	Рекомендации по технике безопасности для пользователя	7
2.5	Указания по технике безопасности при проведении монтажа и технического обслуживания.....	8
2.6	Самовольное изменение элементов конструкции и использование неразрешенных запасных частей.....	8
2.7	Недопустимые способы эксплуатации	8
3	Транспортировка и временное хранение	8
4	Применение	9
5	Характеристики изделия	9
5.1	Технические характеристики	9
5.2	Комплект поставки.....	9
6	Описание и функции	9
6.1	Обозначения на чертежах	10
6.2	Насос	10
6.3	Электродвигатель	10
6.4	Защитные функции и сигналы тревоги	11
7	Монтаж и электроподключение	11
7.1	Приемка изделия.....	11
7.2	Монтаж.....	11
7.3	Гидравлические соединения.....	12
7.4	Электроподключение	12
8	Ввод в эксплуатацию	12
8.1	Заполнение и удаление воздуха.....	13
8.2	Пуск	13
8.3	Режим работы.....	13
9	Техническое обслуживание	14
10	Неисправности, причины и способы устранения	14
11	Утилизация	15

1 Общая информация

1.1 О данных инструкциях

Данные инструкции по монтажу и эксплуатации являются неотъемлемой частью изделия. Прочтите данные инструкции перед началом любых работ и всегда держите их в доступном месте. Точное соблюдение данных инструкций является обязательным условием предусмотренной эксплуатации изделия и его надлежащей работы. Все технические характеристики и маркировка на приборе должны быть соблюдены. Данные инструкции по монтажу и эксплуатации применимы к соответствующей версии устройства и отвечают базовым стандартам безопасности, действующим на момент сдачи в печать.

Оригинал данных инструкций по эксплуатации составлен на английском языке. Тексты на всех остальных языках являются переводом оригинальной инструкции.

2 Техника безопасности

В этом разделе приводятся основные инструкции, которые следует соблюдать на различных этапах всего срока службы насоса. Несоблюдение этих требований может представлять опасность для персонала, окружающей среды и изделия и привести к аннулированию гарантии. Несоблюдение этого требования может привести к возникновению следующих рисков:

- травмирование из-за наличия электрических, механических и бактериологических факторов и электромагнитных полей;
- нанесение вреда окружающей среде в результате утечки опасных материалов;
- повреждение установки;
- отказ важных функций изделия.

Также следуйте указаниям и инструкциям по технике безопасности в других разделах!

2.1 Символы

Символы



ОСТОРОЖНО

Общие предупреждающие символы



ОСТОРОЖНО

Опасность поражения электрическим током



УВЕДОМЛЕНИЕ

Примечания

Предупреждающие фразы

ОПАСНО

Неминуемая опасность.

Риск смерти или возникновения тяжелых травм, если опасная ситуация не будет предотвращена.

ОСТОРОЖНО

Несоблюдение может привести к тяжелым (очень значительным) травмам.

ВНИМАНИЕ

Риск повреждения изделия. Слово «Внимание!» используется, когда существует риск для изделия в случае невыполнения пользователем надлежащих процедур.

УВЕДОМЛЕНИЕ

Примечание, содержащее полезную для пользователя информацию об изделии. Она помогает пользователю в случае возникновения вопросов.

2.2 Квалификация персонала

Персонал, выполняющий монтаж, эксплуатацию и техническое обслуживание, должен иметь соответствующую квалификацию для выполнения работ. Компания-оператор должна определить сферы ответственности, круг обязанностей и осуществлять надзор за персоналом. Если персонал не обладает необходимыми знаниями, нужно обеспечить обучение и инструктаж. При необходимости данное обучение может проводиться изготовителем изделия от имени и по поручению компании-оператора.

2.3 Выполнение работ с учетом техники безопасности

Необходимо соблюдать существующие предписания по предотвращению несчастных случаев. Следует предотвратить опасность поражения электрическим током. Следует соблюдать местные предписания и предписания общего применения (например, IEC, VDE и др.) и инструкции местных предприятий энергоснабжения.

2.4 Рекомендации по технике безопасности для пользователя

Дети старше 8 лет и лица с ограниченными физическими, сенсорными или умственными способностями, а также с недостаточным опытом и знаниями могут пользоваться данным устройством только под наблюдением или после инструктажа по безопасному применению устройства и при условии, что они полностью понимают все связанные с ним риски и опасность.

Дети должны находиться под присмотром. Игры с прибором строго запрещены.

- Если горячие или холодные компоненты изделия или установки представляют опасность, клиент обязан обеспечить их защиту от случайного прикосновения.

- В процессе эксплуатации запрещено снимать защиту от случайного прикосновения к движущимся компонентам (например, муфтам).
- В целях обеспечения безопасности персонала и окружающей среды следует устранять утечки (например, через уплотнения вала) опасных перекачиваемых жидкостей (в частности, взрывоопасных, токсичных, горячих). Необходимо соблюдать национальные нормативные положения.
- Исключите риск поражения электрическим током. Следует соблюдать местные и общие предписания (например, IEC, VDE и др.), а также инструкции местных предприятий энергоснабжения.

2.5 Указания по технике безопасности при проведении монтажа и технического обслуживания

Пользователь должен учесть, что все работы по техническому обслуживанию и монтажу должны выполняться имеющим допуск квалифицированным персоналом, который должен внимательно изучить инструкцию по монтажу и эксплуатации. Работы разрешается выполнять только на неработающем изделии/установке. Необходимо соблюдать последовательность действий по отключению изделия/установки, приведенную в инструкции по монтажу и эксплуатации.

Сразу по завершении работ все предохранительные и защитные устройства должны быть установлены на свои места и приведены в рабочее состояние.

2.6 Самовольное изменение элементов конструкции и использование неразрешенных запасных частей

Самовольное изменение элементов конструкции и использование неразрешенных запасных частей нарушает безопасность изделия/персонала и является основанием для аннулирования заявления изготовителя по безопасности. Внесение изменений в конструкцию изделия допускается только после согласования с изготовителем.

Фирменные запчасти и разрешенные изготовителем принадлежности гарантируют безопасность. Использование других частей освобождает компанию-изготовителя от любой ответственности.

2.7 Недопустимые способы эксплуатации

Надежность эксплуатации поставленного изделия гарантирована только при его стандартном использовании в соответствии с разделом 4 этих инструкций по монтажу и эксплуатации. При эксплуатации строго запрещено выходить за рамки предельных значений, указанных в каталоге или листе данных.

3 Транспортировка и временное хранение

При получении изделия необходимо проверить его на отсутствие повреждений при транспортировке. В случае обнаружения каких-либо дефектов необходимо своевременно выполнить все предусмотренные действия с перевозчиком.



ОСТОРОЖНО

Условия хранения могут стать причиной повреждений изделия

Если монтаж доставленного изделия в ближайшее время не планируется, хранить его необходимо в сухом месте, защищенном от внешних воздействий (влага, мороз и т. д.) и ударов. Диапазон температур во время транспортировки и хранения: от $-30\text{ }^{\circ}\text{C}$ до $+60\text{ }^{\circ}\text{C}$.

При обращении с изделием следует соблюдать осторожность, чтобы не допустить его повреждений до монтажа.

4 Применение

Эти устройства представляют собой бытовые установки повышения давления для чистой воды. Конструкция с направлением вниз предназначена для повышения давления воды, поступающей из водяного резервуара на крыше в нижние этажи, где используется вода, а конструкция с направлением вверх — для повышения давления воды, поступающей из резервуара на первом этаже на верхние этажи.



ОПАСНО

Опасность взрыва!

Не использовать данный насос для перекачивания горючих и взрывоопасных жидкостей.

5 Характеристики изделия

5.1 Технические характеристики

Medana PE3-350EA

Гидравлические характеристики

Максимальное рабочее давление	1,8 бар ($1,8 \times 10^5$ Па)
Максимальное давление всасывания	Режим 1: 0,8 бар ($0,8 \times 10^5$ Па) Режим 2: 1,3 бар ($1,3 \times 10^5$ Па)
Максимальная высота над уровнем моря	1000 м
Номинальный диаметр (DN) впускного патрубка	1 дюйм
Номинальный диаметр (DN) подсоединения к напорному патрубку	1 дюйм

Диапазон температур

Диапазон температуры перекачиваемых сред	От $+5\text{ }^{\circ}\text{C}$ до $+23\text{ }^{\circ}\text{C}$ (если насос не используется для питьевой воды, максимально допустимая температура составляет $+35\text{ }^{\circ}\text{C}$)
Температура окружающей среды	Макс. $+40\text{ }^{\circ}\text{C}$

Электрические характеристики

Степень защиты электродвигателя	IPX4
Класс нагревостойкости изоляции	B130
Частота	50 Гц
Напряжение	1~ 220–230 В

Прочее

Макс. уровень шума	45 дБ (А)
--------------------	-----------

5.2 Комплект поставки

- Многоступенчатый горизонтальный автоматический насос.
- Инструкция по монтажу и эксплуатации.
- Принадлежности (напорный бак: 0,3 л).

6 Описание и функции

6.1 Обозначения на чертежах

Рисунок 1

1. Запорный вентиль на стороне всасывания
2. Запорный вентиль на стороне конечного давления
3. Крышка отверстия для заливки
4. Напорный бак
5. Сливной винт
6. Опора трубопровода
7. Всасывающий фильтр
8. Водяной резервуар
9. Трубопровод

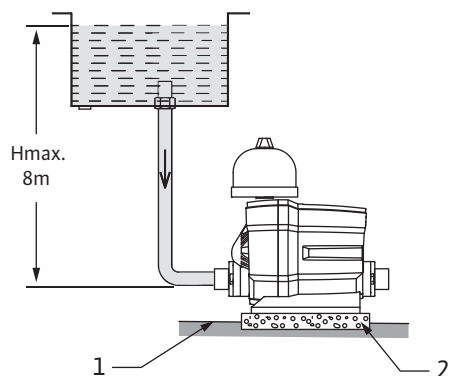


Рисунок 2

1. Пол
2. Бетонный пол

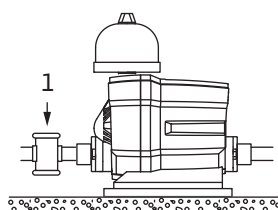


Рисунок 4

1. Противопесочный фильтр

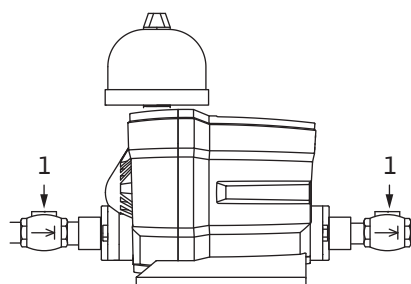


Рисунок 5

1. Запорный вентиль

Рисунок 7

1. Теплоизоляция
2. Деревянная плита
3. Пол
4. Водоток
5. Крышка открытого трубопровода

6.2 Насос

Многоступенчатый, горизонтальный, центробежный; уплотнение вала с использованием торцевого уплотнения.

6.3 Электродвигатель

Однофазный 2-полюсный электродвигатель с сухим ходом и рубашкой водяного охлаждения, 50 Гц: конденсатор в клеммной коробке, защитный выключатель электродвигателя с автоматическим сбросом.

Степень защиты: IPX4 (с установленным штекерным электрическим соединителем)

Класс нагревостойкости изоляции: B130

Частота	50 Гц
Частота вращения в об/мин на высокой скорости 3	~2900
Частота вращения в об/мин на средней скорости 2	~2500
Частота вращения в об/мин на низкой скорости 1	–
Напряжение	1~ 220–230 В (±10 %)

6.4 Защитные функции и сигналы тревоги

- **Защита от замерзания:** мигает зеленый светодиод
Когда температура воды внутри насоса достигает температуры замерзания, насос начинает работать автоматически, и датчик температуры предотвращает повреждение от замерзания.
- **Защита от сухого хода (защита при отсутствии воды):** мигает красный светодиод
Насос автоматически останавливается через 10 секунд при работе без воды внутри него. Через 10 минут выполняется автоматический возврат в рабочий режим. (В случае непрерывного сухого хода: работа в течение 10 секунд/повтор через 10 минут, если продолжается сухой ход.
Или насос автоматически останавливается, когда датчик температуры регистрирует повышение температуры выше 65 градусов, и автоматически возвращается в рабочий режим, когда температура падает ниже 65 градусов (первый раз работа длится прилб. 10 минут, остановка — прилб. 20 минут. После этого повтор: работа в течение 1 минуты/остановка на 5 минут.)
Защита в режиме сухого хода возможна и при максимальном значении расхода. В этом случае, если действует защита в режиме сухого хода, отрегулируйте нагнетательный клапан, чтобы повысить давление.
- **Отсоединение для остановки работы и защита от перегрузки:** мигает красный светодиод
Насос останавливается, когда температура внутри него превышает определенный уровень, и автоматически возвращается в режим работы, когда температура внутри насоса достигает определенного более низкого уровня.
- **Защита от протекания во время эксплуатации:** мигает красный светодиод
Насос останавливается, когда температура внутри него превышает определенный уровень, и автоматически возвращается в режим работы, когда температура внутри насоса достигает определенного более низкого уровня.
- **Защита от избыточного давления:** по 3 раза попеременно мигают красный и зеленый светодиоды
Насосы останавливаются, когда давление внутри насоса превышает 5 кгс/см², и автоматически возвращаются в режим работы, когда давление внутри насоса становится меньше 5 кгс/см².

7 Монтаж и электроподключение

Все работы по монтажу и электроподключению должны выполняться исключительно имеющим допуск квалифицированным персоналом в соответствии с требованиями действующих норм и правил.



ОСТОРОЖНО

Опасность получения травмы

Строго соблюдать действующие нормы по предотвращению аварий.



ОСТОРОЖНО

Опасность поражения электрическим током

Следует исключить риск поражения электрическим током.

7.1 Приемка изделия

- Необходимо распаковать насос и утилизировать упаковку таким образом, чтобы не нанести вред окружающей среде.
- Транспортировка: см. рисунки 2 – 7.

7.2 Монтаж

Стандартный тип: рисунок 1

- Закрыть нагнетательный клапан (2) и открыть напорный бак (4).

- Открыть всасывающий клапан (1), чтобы наполнить насос водой. Если вода в насос не заливается, открыть крышку отверстия для заливки (3).
- Закрыть крышку отверстия для заливки (3) и напорный бак (4), когда вода начнет вытекать из крышки отверстия для заливки (3).
- Открыть нагнетательный клапан (2) после включения насоса.

7.3 Гидравлические соединения

Общие инструкции по подключению

- Использовать гибкий, армированный оплеткой шлангопровод или жесткий трубопровод.
- Насос не должен воспринимать вес труб.
- Уплотнить трубопроводный колодец с использованием соответствующих компонентов.

Впускные патрубки

- Диаметр всасывающего трубопровода не должен быть меньше диаметра впускного патрубка установки.

7.4 Электроподключение



ОПАСНО

Опасность поражения электрическим током

Исключите риск поражения электрическим током.

- Все работы по электроподключению должен выполнять только квалифицированный электрик!
- Перед выполнением электроподключения обесточить (выключить) насос и принять меры для исключения несанкционированного повторного включения.
- Для безопасной установки и эксплуатации необходимо обеспечить правильное заземление установки через клеммы заземления источника питания.



ВНИМАНИЕ

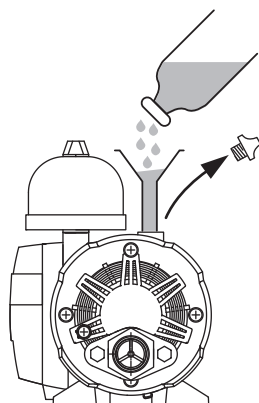
Опасность повреждения насоса!

- Силовой кабель не должен касаться трубопровода или насоса. Необходимо обеспечить его защиту от влаги.
- Подключайте штекер изделия только к заземленной электрической розетке.
- Использование розетки без заземления может привести к выходу насоса из строя.

- Электрические характеристики (частота, напряжение, сила тока) указаны на фирменной табличке насоса.
- Однофазный электродвигатель этого насоса оснащен встроенным устройством тепловой защиты.
- Поврежденный кабель или штекерный соединитель необходимо заменить соответствующей частью, которую можно получить у изготовителя или в техническом отделе производителя.

8 Ввод в эксплуатацию

8.1 Заполнение и удаление воздуха



ВНИМАНИЕ

Опасность повреждения насоса!

Не допускать сухого хода насоса, даже на короткое время.

Перед пуском насоса система должна быть заполнена.

8.2 Пуск



ВНИМАНИЕ

Опасность повреждения насоса

Не допускается работа насоса с нулевым расходом (нагнетательный клапан закрыт) более 10 минут.

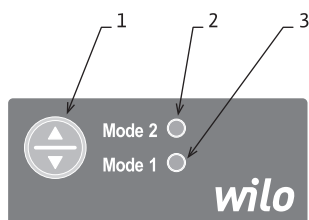


ОСТОРОЖНО

Опасность получения ожогов

Работа с нулевым расходом приводит к повышению температуры воды.

8.3 Режим работы



1. Кнопка задания величины
2. Красный светодиод
3. Зеленый светодиод

Автоматический режим: запрограммировано 3 типа эксплуатации в соответствии с требуемым давлением.

Ручной режим: постоянное давление с высокой или средней частотой вращения (см. таблицу ниже).

Medana PE3-350EA			
Индикатор дисплея	Режим		Условие
Зеленый светодиод	Автоматический режим 1	Диапазон давления	0,8 – 1,6 кгс/см ²
Красный светодиод	Автоматический режим 2	Диапазон давления	1,3 – 1,6 кгс/см ²
Зеленый/красный светодиод + (давление всасывания)	Автоматический режим 3	Диапазон давления	1,3 – 1,6 кгс/см ²
Зеленый/красный светодиод мигают одновременно	Работа в ручном режиме 1		Нагнетание на постоянной высокой частоте вращения
Зеленый/красный светодиод мигают по очереди	Работа в ручном режиме 2		Нагнетание на постоянной средней частоте вращения

- Когда подается питание, осуществлять эксплуатацию в режиме 1.
- Нажатие кнопки задания величины позволяет изменять режимы, как указано ниже.

Medana PE3-350EA	
Нажать кнопку 1 раз	Автоматический режим 1 -> Автоматический режим 2

Нажать кнопку 2 раза	Автоматический режим 2 → Автоматический режим 3
Нажать кнопку 3 раза	Автоматический режим 3 → Автоматический режим 1
Нажать кнопку 4 раза	Работа в ручном режиме 1 → Работа в ручном режиме 2
Нажать кнопку 5 раз	Работа в ручном режиме 2 → Работа в ручном режиме 1

9 Техническое обслуживание

Все работы по техническому обслуживанию и ремонту должны выполняться имеющим допуск квалифицированным персоналом.



ОСТОРОЖНО

Опасность поражения электрическим током

Исключите риск поражения электрическим током. Перед проведением работ на электрооборудовании необходимо обесточить (выключить) насос и принять меры для исключения несанкционированного повторного включения. Рекомендуется отсоединять штекер от розетки.

- В процессе эксплуатации специального технического обслуживания не требуется.
 - Насос следует содержать в чистоте.
 - При длительном простое насоса в случае отсутствия риска замерзания предпочтительно не сливать воду из насоса.
- В случае длительного перерыва в работе следует отключить установку от сети водоснабжения и принять меры для ее защиты от замерзания.

10 Неисправности, причины и способы устранения



ОСТОРОЖНО

Опасность поражения электрическим током!

Исключите риск поражения электрическим током. Перед проведением работ на электрооборудовании необходимо обесточить (выключить) насос и принять меры для исключения несанкционированного повторного включения. Рекомендуется отсоединять штекер от розетки.

Неисправности	Причины	Способы устранения
Электродвигатель не запускается	Тепловая защита	Электродвигатель не работает из-за перегрева. Необходимо дать ему остыть (обычно требуется примерно 20 – 30 минут)
	Неправильное подсоединение провода	Проверить, плотно ли вставлен штекер электропитания
	Провод отсоединен или поврежден	Заменить провод
	Неисправность электродвигателя	Отремонтировать или заменить электродвигатель
Насос работает, но отсутствует расход на выходе	Слишком низкое напряжение источника питания насоса	Проверить напряжение источника питания и связаться с местной компанией электроснабжения
	Уровень воды в колодце ниже стандартного уровня	Проверить уровень воды в колодце
	Сломана запорная арматура	Снять корпус запорной арматуры и почистить клапан, седло и отверстие клапана
	Во всасывающий трубопровод проникает воздух	Проверить герметичность всего трубопровода вплоть до насоса и уплотнить найденные места утечек
	В насос попадает воздух через торцевое уплотнение	Заменить торцевое уплотнение

Неисправности	Причины	Способы устранения
Частое срабатывание тепловой защиты электродвигателя	Слишком низкое или высокое напряжение источника питания насоса	Проверить напряжение источника питания и связаться с местной компанией электроснабжения
	Рабочее колесо контактирует с другими частями	Отремонтировать неисправности
	Короткое замыкание или обрыв в цепи конденсатора	Отремонтировать или заменить конденсатор
Нет потока воды в течение первых нескольких минут после включения	Во всасывающий трубопровод проникает воздух	Проверить герметичность всего трубопровода или заменить неисправный трубопровод (для предотвращения попадания воздуха)
Насос запускается, но потока воды нет	Утечка воды в трубопроводе или насосе	Отремонтировать трубопровод, детали насоса, краны и т. д.
	Вода протекает через торцевое уплотнение	Заменить торцевое уплотнение
	Сломана запорная арматура	Снять корпус запорной арматуры и почистить клапан, седло и отверстие клапана
	Искривление или деформация рабочего колеса	Заменить рабочее колесо

Если не удастся самостоятельно устранить неисправность, обращайтесь в технический отдел Wilo.

11 Утилизация

Информация о сборе использованных электрических и электронных изделий.

Чтобы предотвратить вредное воздействие на окружающую среду и риск для вашего здоровья, необходимо соблюдать надлежащие правила утилизации и переработки данного устройства.



УВЕДОМЛЕНИЕ

Утилизация вместе с бытовыми отходами запрещена!

В Европейском союзе этот символ может размещаться на изделии, упаковке или в сопроводительной документации. Он означает, что утилизация соответствующих электрических и электронных изделий вместе с бытовыми отходами не допускается.

Чтобы обеспечить надлежащее выполнение процедур, связанных с транспортировкой, переработкой и утилизацией соответствующих использованных изделий, необходимо обратить внимание на приведенную ниже информацию.

- Разрешается сдавать эти изделия исключительно в специально указанные, сертифицированные пункты сбора.
- Следует соблюдать применимые требования местного законодательства! Для получения информации о надлежащей утилизации проконсультируйтесь с местными органами управления, ближайшим пунктом утилизации отходов или дилером, у которого приобреталось изделие. Дополнительную информацию по переработке можно найти на веб-сайте www.wilo-recycling.com.

Возможны технические изменения без предварительного уведомления.

EU/EC DECLARATION OF CONFORMITY
EU/EG KONFORMITÄTSERKLÄRUNG
DECLARATION DE CONFORMITE UE/CE

We, the manufacturer, declare under our sole responsibility that these booster set types of the series,
Als Hersteller erklären wir unter unserer alleinigen Verantwortung, daß die Druckerhöhungsanlagen der Baureihe,
Nous, fabricant, déclarons sous notre seule responsabilité que les types de surpresseurs de la série,

Medana PE3-350EA

(The serial number is marked on the product site plate / Die Seriennummer ist auf dem Typenschild des Produktes angegeben / Le numéro de série est inscrit sur la plaque signalétique du produit)

In their delivered state comply with the following relevant directives:
in der gelieferten Ausführung folgenden einschlägigen Bestimmungen entsprechen:
dans leur état de livraison sont conformes aux dispositions des directives suivantes :

- _ **Low voltage 2014/35/EU**
- _ **Niederspannungsrichtlinie 2014/35/EU**
- _ **Basse tension 2014/35/UE**

- _ **Electromagnetic compatibility 2014/30/EU**
- _ **Elektromagnetische Verträglichkeit - Richtlinie 2014/30/EU**
- _ **Compabilité électromagnétique 2014/30/UE**

- _ **Restriction of the use of certain hazardous substances 2011/65/EU + 2015/863**
- _ **Beschränkung der Verwendung bestimmter gefährlicher Stoffe-Richtlinie 2011/65/EU + 2015/863**
- _ **Limitation de l'utilisation de certaines substances dangereuses 2011/65/UE + 2015/863**

and with the relevant national legislation,
und entsprechender nationaler Gesetzgebung,
et aux législations nationales les transposant,

comply also with the following relevant harmonised European standards:
sowie auch den Bestimmungen zu folgenden harmonisierten europäischen Normen:
sont également conformes aux dispositions des normes européennes harmonisées suivantes :

EN 60335-1:2012+A11:2014+A13:2017 / EN 60335-2-41:2003+A1:2004+A2:2010 /
EN 55014-1:2017 / EN 55014-2:2015 / EN 61000-3-2:2014 / EN 61000-3-3:2013 /
EN IEC 63000:2018

Dortmund,



Digital
unterscriben von
Holger Herchenhein
Datum: 2020.02.26
09:29:30 +01'00'



H. HERCHENHEIN
Senior Vice President - Group Quality

WILO SE
Nortkirchenstraße 100
44263 Dortmund - Germany

N°2209063.01 (CE-A-S n°3093810-EU)

<p align="center">(BG) - Български език ДЕКЛАРАЦИЯ ЗА СЪОТЕТСТВИЕ ЕС/ЕО</p> <p>WILO SE декларира, че продуктите посочени в настоящата декларация съответстват на разпоредбите на следните европейски директиви и приелите ги национални законодателства:</p> <p>Ниско Напрежение 2014/35/ЕС ; Електромагнитна съвместимост 2014/30/ЕС ; относно ограничението за употребата на определени опасни вещества 2011/65/UE + 2015/863</p> <p>както и на хармонизираните европейски стандарти, упоменати на предишната страница.</p>	<p align="center">(CS) - Čeština EU/ES PROHLÁŠENÍ O SHODĚ</p> <p>WILO SE prohlašuje, že výrobky uvedené v tomto prohlášení odpovídají ustanovením níže uvedených evropských směrnic a národním právním předpisům, které je přejímají:</p> <p>Nízké Napětí 2014/35/EU ; Elektromagnetická Kompatibilita 2014/30/EU ; Omezení používání některých nebezpečných látek 2011/65/UE + 2015/863</p> <p>a rovněž splňují požadavky harmonizovaných evropských norem uvedených na předcházející stránce.</p>
<p align="center">(DA) - Dansk EU/EF-OVERENSSTEMMELSESERKLÆRING</p> <p>WILO SE erklærer, at produkterne, som beskrives i denne erklæring, er i overensstemmelse med bestemmelserne i følgende europæiske direktiver, samt de nationale lovgivninger, der gennemfører dem:</p> <p>Lavspændings 2014/35/EU ; Elektromagnetisk Kompatibilitet 2014/30/EU ; Begrænsning af anvendelsen af visse farlige stoffer 2011/65/UE + 2015/863</p> <p>De er ligeledes i overensstemmelse med de harmoniserede europæiske standarder, der er anført på forrige side.</p>	<p align="center">(EL) - Ελληνικά ΔΗΛΩΣΗ ΣΥΜΜΟΡΦΩΣΗΣ ΕΕ/ΕΚ</p> <p>WILO SE δηλώνει ότι τα προϊόντα που ορίζονται στην παρούσα ευρωπαϊκά δήλωση είναι σύμφωνα με τις διατάξεις των παρακάτω οδηγιών και τις εθνικές νομοθεσίες στις οποίες έχει μεταφερθεί:</p> <p>Χαμηλής Τάσης 2014/35/ΕΕ ; Ηλεκτρομαγνητικής συμβατότητας 2014/30/ΕΕ ; για τον περιορισμό της χρήσης ορισμένων επικίνδυνων ουσιών 2011/65/UE + 2015/863</p> <p>και επίσης με τα εξής εναρμονισμένα ευρωπαϊκά πρότυπα που αναφέρονται στην προηγούμενη σελίδα.</p>
<p align="center">(ES) - Español DECLARACIÓN DE CONFORMIDAD UE/CE</p> <p>WILO SE declara que los productos citados en la presenta declaración están conformes con las disposiciones de las siguientes directivas europeas y con las legislaciones nacionales que les son aplicables :</p> <p>Baja Tensión 2014/35/UE ; Compatibilidad Electromagnética 2014/30/UE ; Restricciones a la utilización de determinadas sustancias peligrosas 2011/65/UE + 2015/863</p> <p>Y igualmente están conformes con las disposiciones de las normas europeas armonizadas citadas en la página anterior.</p>	<p align="center">(ET) - Eesti keel EL/EÜ VASTAVUSDEKLARATSIOONI</p> <p>WILO SE kinnitab, et selles vastavustunnistuses kirjeldatud tooted on kooskõlas alljärgnevat Euroopa direktiivide sätetega ning riiklike seadusandlustega, mis nimetatud direktiivid üle on võtnud:</p> <p>Madalpingeseadmed 2014/35/EL ; Elektromagnetilist Ühilduvust 2014/30/EL ; teatavate ohtlike ainete kasutamise piiramise kohta 2011/65/UE + 2015/863</p> <p>Samuti on tooted kooskõlas eelmisel leheküljel ära toodud harmoniseeritud Euroopa standarditega.</p>
<p align="center">(FI) - Suomen kieli EU/EY-VAATIMUSTENMUKAISUUSVAKUUTUS</p> <p>WILO SE vakuuttaa, että tässä vakuutuksessa kuvatut tuotteet ovat seuraavien eurooppalaisten direktiivien määräysten sekä niihin sovellettavien kansallisten lakiasetusten mukaisia:</p> <p>Matala Jännite 2014/35/EU ; Sähkömagneettinen Yhteensopivuus 2014/30/EU ; tiettyjen vaarallisten aineiden käytön rajoittamisesta 2011/65/UE + 2015/863</p> <p>Lisäksi ne ovat seuraavien edellisellä sivulla mainittujen yhdenmukaistettujen eurooppalaisten normien mukaisia.</p>	<p align="center">(GA) - Gaeilge AE/EC DEARBHÚ COMHLÍONTA</p> <p>WILO SE ndearbhaíonn an cur síos ar na táirgí atá i ráiteas seo, siad i gcomhréir leis na forálacha atá sna treoracha seo a leanas na hEorpa agus leis na dlíthe náisiúnta is infheidhme orthu:</p> <p>Ísealvoltais 2014/35/AE ; Comhoiriúnacht Leictreamaighnéadach 2014/30/AE ; Srian ar an úsáid a bhaint as substaintí guaiseacha acu 2011/65/UE + 2015/863</p> <p>Agus siad i gcomhréir le forálacha na caighdeáin chomhchuibhithe na hEorpa dá dtagraítear sa leathanach roimhe seo.</p>
<p align="center">(HR) - Hrvatski EU/EZ IZJAVA O SUKLADNOSTI</p> <p>WILO SE izjavlja da su proizvodi navedeni u ovoj izjavi u skladu sa sljedećim prihvaćenim europskim direktivama i nacionalnim zakonima:</p> <p>Smjernica o niskom naponu 2014/35/EU ; Elektromagnetna kompatibilnost - smjernica 2014/30/EU ; ograničenju uporabe određenih opasnih tvari 2011/65/UE + 2015/863</p> <p>i usklađenim europskim normama navedenim na prethodnoj stranici.</p>	<p align="center">(HU) - Magyar EU/EK-MEGFELELŐSÉGI NYILATKOZAT</p> <p>WILO SE kijelenti, hogy a jelen megfelelőségi nyilatkozatban megjelölt termékek megfelelnek a következő európai irányelvek előírásainak, valamint azok nemzeti jogrendbe átültetett rendelkezéseinek:</p> <p>Alacsony Feszültségű 2014/35/EU ; Elektromágneses összeférhetőségre 2014/30/EU ; egyes veszélyes való alkalmazásának korlátozásáról 2011/65/UE + 2015/863</p> <p>valamint az előző oldalon szereplő, harmonizált európai szabványoknak.</p>
<p align="center">(IT) - Italiano DICHIARAZIONE DI CONFORMITÀ UE/CE</p> <p>WILO SE dichiara che i prodotti descritti nella presente dichiarazione sono conformi alle disposizioni delle seguenti direttive europee nonché alle legislazioni nazionali che le traspongono :</p> <p>Bassa Tensione 2014/35/UE ; Compatibilità Elettromagnetica 2014/30/UE ; sulla restrizione dell'uso di determinate sostanze pericolose 2011/65/UE + 2015/863</p> <p>E sono pure conformi alle disposizioni delle norme europee armonizzate citate a pagina precedente.</p>	<p align="center">(LT) - Lietuvių kalba ES/EB ATITIKTIES DEKLARACIJA</p> <p>WILO SE pareiškia, kad šioje deklaracijoje nurodyti gaminiai atitinka šių Europos direktyvų ir jas perkeliančių nacionalinių įstatymų nuostatus:</p> <p>Žema įtampa 2014/35/ES ; Elektromagnetinis Suderinamumas 2014/30/ES ; dėl tam tikrų pavojingų medžiagų naudojimo apribojimo 2011/65/UE + 2015/863</p> <p>ir taip pat harmonizuotas Europos normas, kurios buvo cituotos ankstesniame puslapyje.</p>
<p align="center">(LV) - Latviešu valoda ES/EK ATBILSTĪBAS DEKLARĀCIJU</p> <p>WILO SE deklarē, ka izstrādājumi, kas ir nosaukti šajā deklarācijā, atbilst šeit uzskaitīto Eiropas direktīvu nosacījumiem, kā arī atsevišķu valstu likumiem, kuros tie ir ietverti:</p> <p>Zemsprieguma 2014/35/ES ; Elektromagnētiskās Saderības 2014/30/ES ; par dažu bīstamu vielu izmantošanas ierobežošanu 2011/65/UE + 2015/863</p> <p>un saskaņotajiem Eiropas standartiem, kas minēti iepriekšējā lappusē.</p>	<p align="center">(MT) - Malti DIKJARAZZJONI TA' KONFORMITÀ UE/KE</p> <p>WILO SE jiddikjara li l-prodotti speċifikati f'din id-dikjarazzjoni huma konformi mad-direttivi Ewropej li jsegwu u mal-leġislazzjonijiet nazzjonali li japplikawhom:</p> <p>Vultaġġ Baxx 2014/35/UE ; Kompatibbiltà Elettromanjetika 2014/30/UE ; dwar ir-restrizzjoni tal-użu ta' ċerti sustanzi perikolużi 2011/65/UE + 2015/863</p> <p>kif ukoll man-normi Ewropej armonizzati li jsegwu imsemmija fil-paġna preċedenti.</p>

<p align="center">(NL) - Nederlands EU/EG-VERKLARING VAN OVEREENSTEMMING</p> <p>WILO SE verklaart dat de in deze verklaring vermelde producten voldoen aan de bepalingen van de volgende Europese richtlijnen evenals aan de nationale wetgevingen waarin deze bepalingen zijn overgenomen:</p> <p>Laagspannings 2014/35/EU ; Elektromagnetische Compatibiliteit 2014/30/EU ; betreffende beperking van het gebruik van bepaalde gevaarlijke stoffen 2011/65/EU + 2015/863</p> <p>De producten voldoen eveneens aan de geharmoniseerde Europese normen die op de vorige pagina worden genoemd.</p>	<p align="center">(PL) - Polski DEKLARACJA ZGODNOŚCI UE/WE</p> <p>WILO SE oświadcza, że produkty wymienione w niniejszej deklaracji są zgodne z postanowieniami następujących dyrektyw europejskich i transponującymi je przepisami prawa krajowego:</p> <p>Niskich Napięć 2014/35/EU ; Kompatybilności Elektromagnetycznej 2014/30/EU ; sprawie ograniczenia stosowania niektórych niebezpiecznych substancji 2011/65/EU + 2015/863</p> <p>oraz z następującymi normami europejskich zharmonizowanymi podanymi na poprzedniej stronie.</p>
<p align="center">(PT) - Português DECLARAÇÃO DE CONFORMIDADE UE/CE</p> <p>WILO SE declara que os materiais designados na presente declaração obedecem às disposições das diretivas europeias e às legislações nacionais que as transcrevem :</p> <p>Baixa Voltagem 2014/35/UE ; Compatibilidade Electromagnética 2014/30/UE ; relativa à restrição do uso de determinadas substâncias perigosas 2011/65/UE + 2015/863</p> <p>E obedecem também às normas europeias harmonizadas citadas na página precedente.</p>	<p align="center">(RO) - Română DECLARAȚIE DE CONFORMITATE UE/CE</p> <p>WILO SE declară că produsele citate în prezenta declarație sunt conforme cu dispozițiile directivelor europene următoare și cu legislațiile naționale care le transpun :</p> <p>Joasă Tensiune 2014/35/UE ; Compatibilitate Electromagnetică 2014/30/UE ; privind restricțiile de utilizare a anumitor substanțe periculoase 2011/65/UE + 2015/863</p> <p>și, de asemenea, sunt conforme cu normele europene armonizate citate în pagina precedentă.</p>
<p align="center">(SK) - Slovenčina EÚ/ES VYHLÁSENIE O ZHODE</p> <p>WILO SE čestne prehlasuje, že výrobky ktoré sú predmetom tejto deklarácie, sú v súlade s požiadavkami nasledujúcich európskych direktív a odpovedajúcich národných legislatívnych predpisov:</p> <p>Nízkonapäťové zariadenia 2014/35/EÚ ; Elektromagnetickú Kompatibilitu 2014/30/EÚ ; obmedzení používania určitých nebezpečných látok 2011/65/UE + 2015/863</p> <p>ako aj s harmonizovanými európskymi normami uvedenými na predchádzajúcej strane.</p>	<p align="center">(SL) - Slovenščina EU/ES-IZJAVA O SKLADNOSTI</p> <p>WILO SE izjavlja, da so izdelki, navedeni v tej izjavi, v skladu z določili naslednjih evropskih direktiv in z nacionalnimi zakonodajami, ki jih vsebujejo:</p> <p>Nizka Napetost 2014/35/EU ; Elektromagnetno Združljivostjo 2014/30/EU ; o omejevanju uporabe nekaterih nevarnih snovi 2011/65/UE + 2015/863</p> <p>pa tudi z usklajenimi evropskih standardi, navedenimi na prejšnji strani.</p>
<p align="center">(SV) - Svenska EU/EG-FÖRSÄKRAN OM ÖVERENSSTÄMMELSE</p> <p>WILO SE intygar att materialet som beskrivs i följande intyg överensstämmer med bestämmelserna i följande europeiska direktiv och nationella lagstiftningar som inför dem:</p> <p>Lågspännings 2014/35/EU ; Elektromagnetisk Kompatibilitet 2014/30/EU ; begränsning av användning av vissa farliga ämnen 2011/65/UE + 2015/863</p> <p>Det överensstämmer även med följande harmoniserade europeiska standarder som nämnts på den föregående sidan.</p>	<p align="center">(TR) - Türkçe AB/CE UYGUNLUK TEYID BELGESİ</p> <p>WILO SEbu belgede belirtilen ürünlerin aşağıdaki Avrupa yönetmeliklerine ve ulusal kanunlara uygun olduğunu beyan etmektedir:</p> <p>Alçak Gerilim Yönetmeliği 2014/35/AB ; Elektromanyetik Uyumluluk Yönetmeliği 2014/30/AB ; Belirli tehlikeli maddelerin bir kullanımını sınırlandıran 2011/65/UE + 2015/863</p> <p>ve önceki sayfada belirtilen uyumlaştırılmış Avrupa standartlarına.</p>
<p align="center">(IS) - Íslenska ESB/EB LEYFISYFIRLÝSING</p> <p>WILO SE lýsir því yfir að vörurnar sem um getur í þessari yfirlýsingu eru í samræmi við eftirfarandi tilskipunum ESB og landslögum hafa samþykkt:</p> <p>Lágspennutilskipun 2014/35/ESB ; Rafseguls-samhæfni-tilskipun 2014/30/ESB ; Takmörkun á notkun tiltekinna hættulegra efna 2011/65/UE + 2015/863</p> <p>og samhæfða evrópska staðla sem nefnd eru í fyrri síðu.</p>	<p align="center">(NO) - Norsk EU/EG-OVERENSSTEMMELSESERKLÆING</p> <p>WILO SE erklærer at produktene nevnt i denne erklæringen er i samsvar med følgende europeiske direktiver og nasjonale lover:</p> <p>EG-Lavspenningsdirektiv 2014/35/EU ; EG-EMV-Elektromagnetisk kompatibilitet 2014/30/EU ; Begrensning av bruk av visse farlige stoffer 2011/65/UE + 2015/863</p> <p>og harmoniserte europeiske standarder nevnt på forrige side.</p>



wilo



Local contact at
www.wilo.com/contact

Pioneering for You

WILO SE
Wilopark 1
44263 Dortmund
Germany
T +49 (0)231 4102-0
T +49 (0)231 4102-7363
wilo@wilo.com
www.wilo.com