

**Технические данные**  
**NOZ 80/12 DM S3**  
 Тип: Насос с мокрым ротором

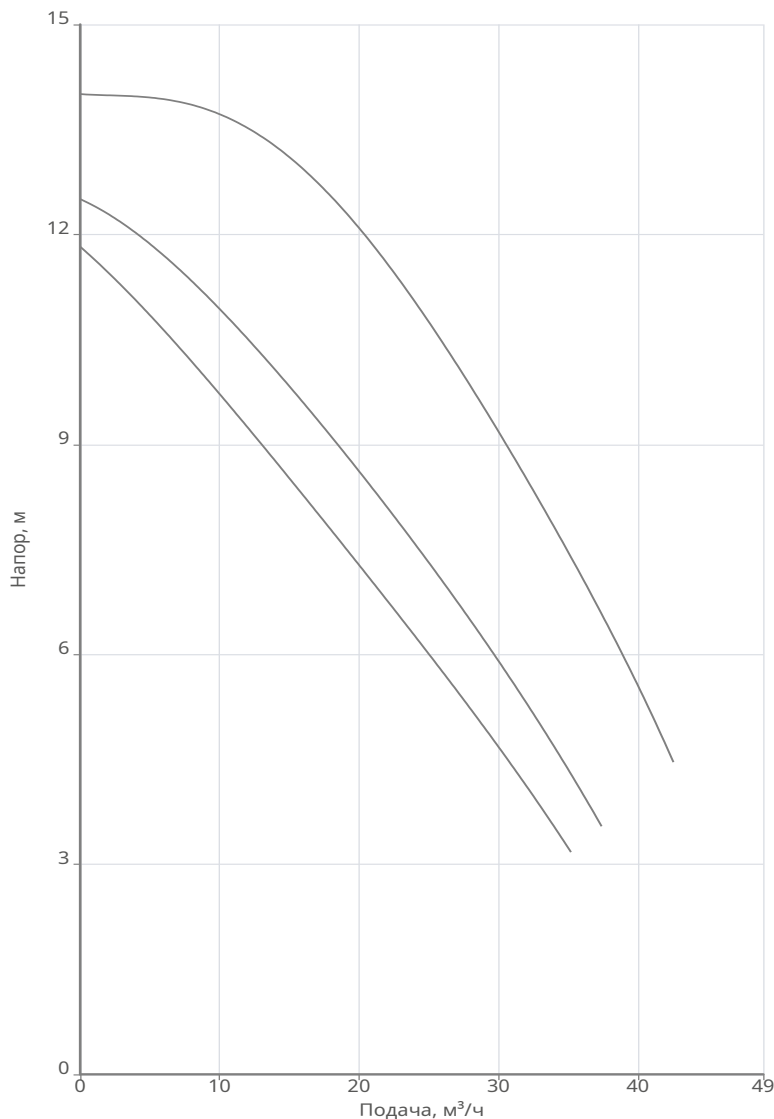


Разработал: Kakaev Pavel

Дата: 29.05.2026

Проект:

Назначение:



**Данные продукта**

|                                 |        |
|---------------------------------|--------|
| Макс. рабочее давление          | 10 бар |
| Макс. напор                     | 14 м   |
| Т мин. перекачиваемой жидкости  | 2 °C   |
| Т макс. перекачиваемой жидкости | 110 °C |
| Габаритная длина                | 360 мм |

**Данные мотора**

|                                      |                  |
|--------------------------------------|------------------|
| Принцип действия                     | Асинхронный (AC) |
| Подключение к сети                   | 3~400 В / 50 Гц  |
| Допустимый перепад напряжения        | +/- 10%          |
| Номинальная частота вращения         | 2900 об/мин      |
| Потребляемая мощность                | 1.5 кВт          |
| Номинальный ток                      | 3.5 А            |
| Степень защиты                       | IP 42            |
| Класс нагревостойкости изоляции      | H                |
| Уровень звукового давления           | 54 dB(A)         |
| Защита электродвигателя от перегрева | Биметалл         |

**Материалы**

|                         |                   |
|-------------------------|-------------------|
| Гидравлический корпус   | Чугун EN-GJL-250  |
| Рабочее колесо          | Нержавеющая сталь |
| Вал электродвигателя    | Нержавеющая сталь |
| Подшипник               | Карбид кремния    |
| Корпус электродвигателя | Алюминий          |

**Подсоединение к трубопроводу**

|     |           |
|-----|-----------|
| DNs | DN80 PN10 |
| DNd | DN80 PN10 |

**Дополнительная информация**

|         |          |
|---------|----------|
| Вес     | 33.27 кг |
| Артикул | 3601436  |



# Технические данные

## NOZ 80/12 DM S3

### Тип: Насос с мокрым ротором



Разработал: Kakaev Pavel

Дата: 29.05.2026

Проект:

Назначение:



#### Информация о серии

##### Тип:

Стандартный, высокопроизводительный циркуляционный насос с мокрым ротором с резьбовым или фланцевым соединением.

##### Применение:

Насос предназначен для установки в системах отопления, вентиляции и ГВС.

##### Ваши преимущества

- Низкий уровень шума и увеличенная производительность благодаря обновлению конструкции ротора и гидравлической части
- Все модели насосов имеют три скорости
- Новые высокопроизводительные модели DN50, DN65 и DN80
- Широкий диапазон рабочих характеристик
- Не требует технического обслуживания
- Встроенная тепловая защита мотора
- Комбинированный фланец PN6/10
- Катафорезное покрытие гидравлической части

##### Технические характеристики:

- Подключение к сети: 1~230 В/50 Гц или 3~400 В/50 Гц
- Максимальное рабочее давление: 10 бар
- Тип перекачиваемой жидкости: чистая вода без абразивных частиц и водогликолевые смеси с концентрацией до 50%
- Температура перекачиваемой жидкости: от +2 °C до +110 °C
- Температура окружающей среды: от 0 °C до +40 °C
- Степень защиты: IP 42 или IP44 (в зависимости от модели)
- Класс нагревостойкости изоляции: F или H (в зависимости от модели)
- Уровень звукового давления:
  - при максимальной производительности ≤50 dB (A)
  - при рабочем режиме ≤48 dB (A)

##### Комплект поставки:

- Циркуляционный насос в сборе
- Комплект гаек (для резьбовых насосов)
- Комплект уплотнений
- Инструкция по монтажу и эксплуатации



Быстрый подбор эффективного оборудования в [selectonline.ru](https://selectonline.ru)



Гарантия на оборудования от 2 до 5 лет.  
Сервисная поддержка по всей стране.



BIM и CAD библиотека. Инструкции и сертификаты на [wilo.ru](https://wilo.ru) в разделе Библиотека.



Подробнее о наших технологиях.  
Сделано в России

# Технические данные

NOZ 80/12 DM S3

Тип: Насос с мокрым ротором



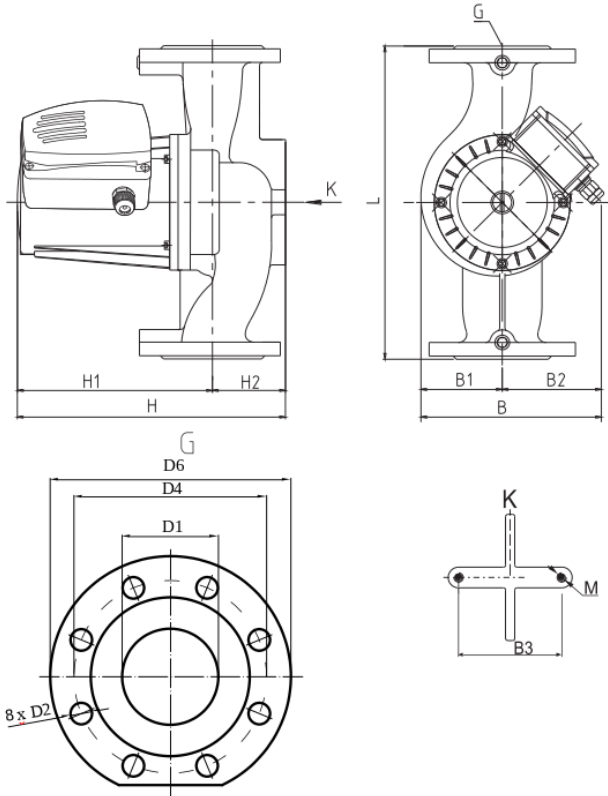
Разработал: Kakaev Pavel

Дата: 29.05.2026

Проект:

Назначение:

## Габаритные размеры



H1: 267  
H2: 88  
H: 355  
L: 360  
B: 265  
B1: 108  
B2: 157  
B3: 90  
D1: 80  
D2: 18  
D4: 160  
D6: 200  
M: M10

## Схема подключения

