

Технические данные
NOZ 65/18 DM S3
 Тип: Насос с мокрым ротором

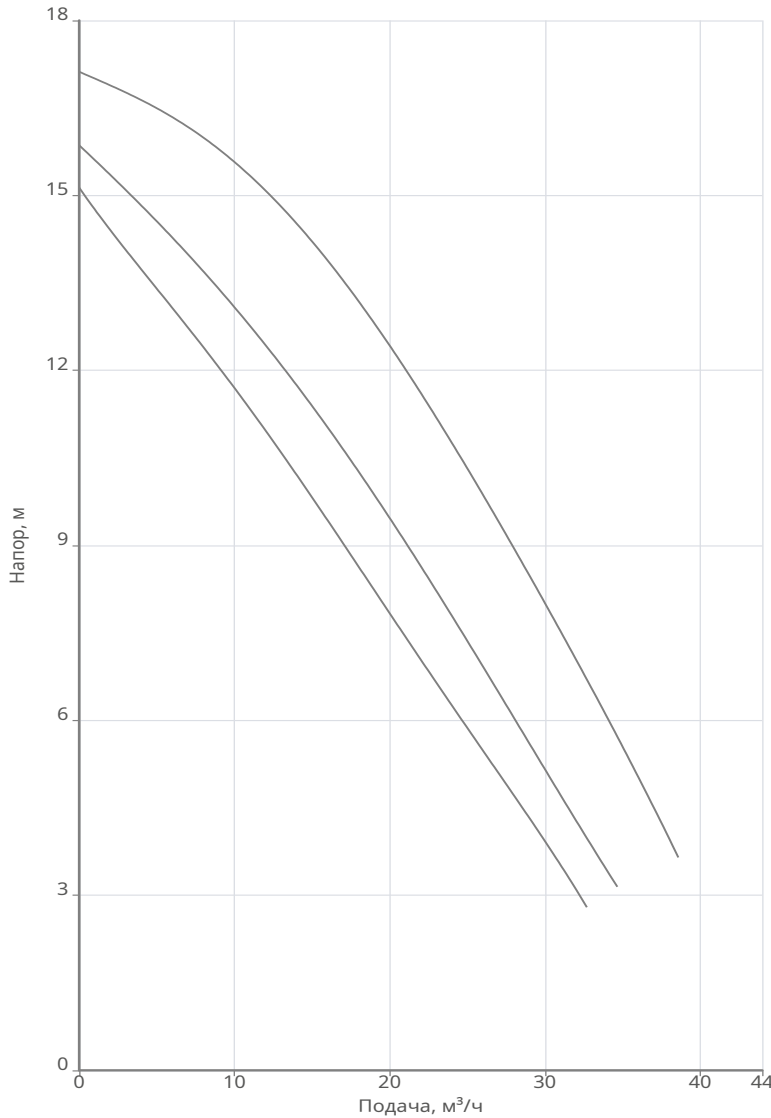


Разработал: Kakaev Pavel

Дата: 29.05.2026

Проект:

Назначение:



Данные продукта

Макс. рабочее давление	10 бар
Макс. напор	17.12 м
Т мин. перекачиваемой жидкости	2 °C
Т макс. перекачиваемой жидкости	110 °C
Габаритная длина	340 мм

Данные мотора

Принцип действия	Асинхронный (AC)
Подключение к сети	3~400 В / 50 Гц
Допустимый перепад напряжения	+/- 10%
Номинальная частота вращения	2900 об/мин
Потребляемая мощность	1.8 кВт
Номинальный ток	3.6 А
Степень защиты	IP 42
Класс нагревостойкости изоляции	H
Уровень звукового давления	54 dB(A)
Защита электродвигателя от перегрева	Биметалл

Материалы

Гидравлический корпус	Чугун EN-GJL-250
Рабочее колесо	Нержавеющая сталь
Вал электродвигателя	Нержавеющая сталь
Подшипник	Карбид кремния
Корпус электродвигателя	Алюминий

Подсоединение к трубопроводу

DNs	DN65 PN6/10
DNd	DN65 PN6/10

Дополнительная информация

Вес	33.17 кг
Артикул	3601433



Технические данные

NOZ 65/18 DM S3

Тип: Насос с мокрым ротором



Разработал: Kakaev Pavel

Дата: 29.05.2026

Проект:

Назначение:



Информация о серии

Тип:

Стандартный, высокопроизводительный циркуляционный насос с мокрым ротором с резьбовым или фланцевым соединением.

Применение:

Насос предназначен для установки в системах отопления, вентиляции и ГВС.

Ваши преимущества

- Низкий уровень шума и увеличенная производительность благодаря обновлению конструкции ротора и гидравлической части
- Все модели насосов имеют три скорости
- Новые высокопроизводительные модели DN50, DN65 и DN80
- Широкий диапазон рабочих характеристик
- Не требует технического обслуживания
- Встроенная тепловая защита мотора
- Комбинированный фланец PN6/10
- Катафорезное покрытие гидравлической части

Технические характеристики:

- Подключение к сети: 1~230 В/50 Гц или 3~400 В/50 Гц
- Максимальное рабочее давление: 10 бар
- Тип перекачиваемой жидкости: чистая вода без абразивных частиц и водогликолевые смеси с концентрацией до 50%
- Температура перекачиваемой жидкости: от +2 °C до +110 °C
- Температура окружающей среды: от 0 °C до +40 °C
- Степень защиты: IP 42 или IP44 (в зависимости от модели)
- Класс нагревостойкости изоляции: F или H (в зависимости от модели)
- Уровень звукового давления:
 - при максимальной производительности ≤50 dB (A)
 - при рабочем режиме ≤48 dB (A)

Комплект поставки:

- Циркуляционный насос в сборе
- Комплект гаек (для резьбовых насосов)
- Комплект уплотнений
- Инструкция по монтажу и эксплуатации



Быстрый подбор эффективного оборудования в selectonline.ru



Гарантия на оборудования от 2 до 5 лет.
Сервисная поддержка по всей стране.



BIM и CAD библиотека.
Инструкции и сертификаты на wilo.ru в разделе Библиотека.



Подробнее о наших технологиях.
Сделано в России

Технические данные

NOZ 65/18 DM S3

Тип: Насос с мокрым ротором



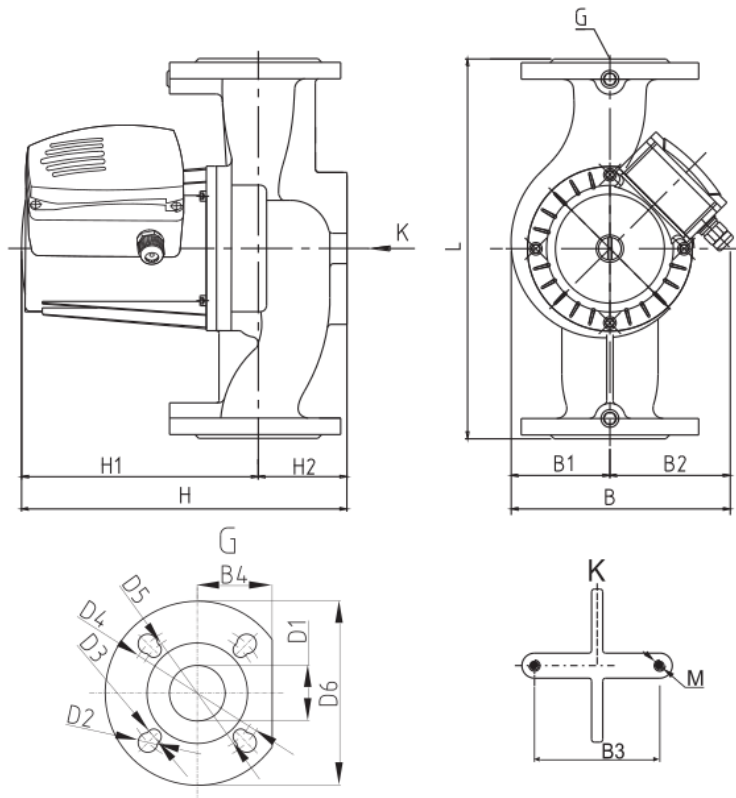
Разработал: Казаев Павел

Дата: 29.05.2026

Проект:

Назначение:

Габаритные размеры



- H1: 277
- H2: 82
- H: 359
- L: 340
- B: 265
- B1: 100
- B2: 165
- B3: 96
- B4: 76
- D1: 65
- D2: 17.5
- D3: 13.5
- D4: 145
- D5: 130
- D6: 185
- M: M10

Схема подключения

