

Технические данные
NOZ 65/15 DM S3
 Тип: Насос с мокрым ротором

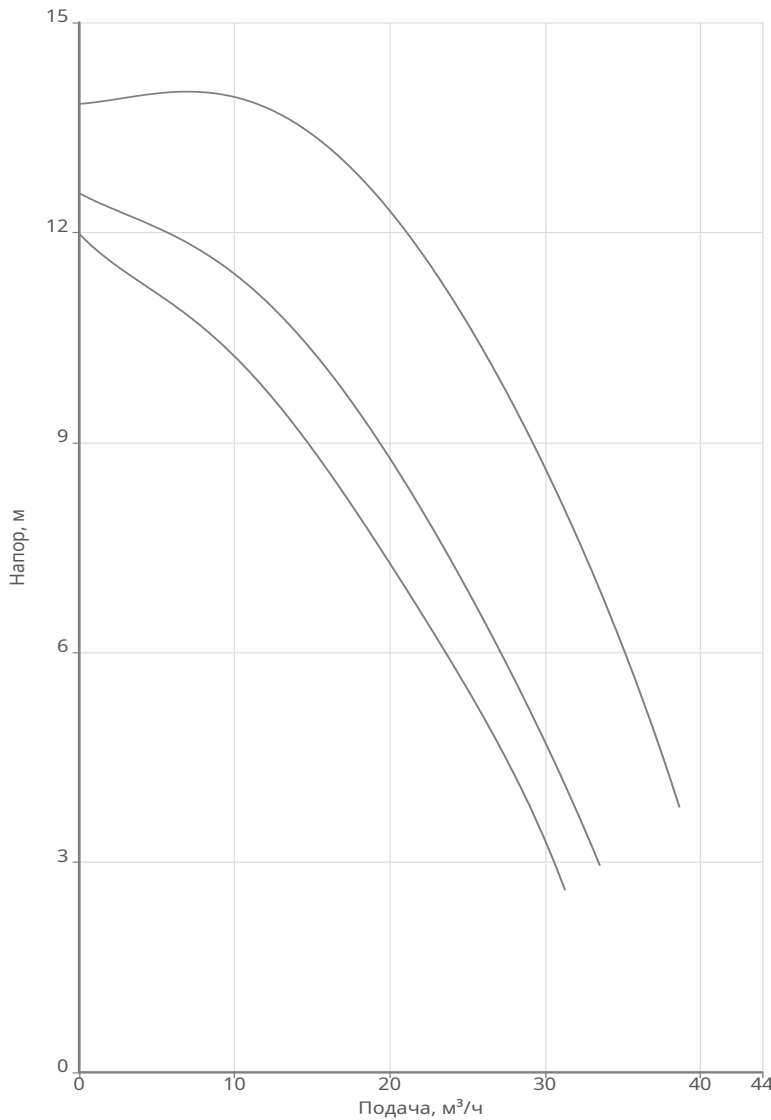


Разработал: Kakaev Pavel

Дата: 29.05.2026

Проект:

Назначение:



Данные продукта

| | |
|---------------------------------|---------|
| Макс. рабочее давление | 10 бар |
| Макс. напор | 13.84 м |
| Т мин. перекачиваемой жидкости | 2 °C |
| Т макс. перекачиваемой жидкости | 110 °C |
| Габаритная длина | 340 мм |

Данные мотора

| | |
|--------------------------------------|------------------|
| Принцип действия | Асинхронный (AC) |
| Подключение к сети | 3~400 В / 50 Гц |
| Допустимый перепад напряжения | +/- 10% |
| Номинальная частота вращения | 2900 об/мин |
| Потребляемая мощность | 1.5 кВт |
| Номинальный ток | 3.5 А |
| Степень защиты | IP 42 |
| Класс нагревостойкости изоляции | H |
| Уровень звукового давления | 54 dB(A) |
| Защита электродвигателя от перегрева | Биметалл |

Материалы

| | |
|-------------------------|-------------------|
| Гидравлический корпус | Чугун EN-GJL-250 |
| Рабочее колесо | Нержавеющая сталь |
| Вал электродвигателя | Нержавеющая сталь |
| Подшипник | Карбид кремния |
| Корпус электродвигателя | Алюминий |

Подсоединение к трубопроводу

| | |
|-----|-------------|
| DNs | DN65 PN6/10 |
| DNd | DN65 PN6/10 |

Дополнительная информация

| | |
|---------|---------|
| Вес | 30 кг |
| Артикул | 3601432 |



Технические данные

NOZ 65/15 DM S3

Тип: Насос с мокрым ротором



Разработал: Kakaev Pavel

Дата: 29.05.2026

Проект:

Назначение:



Информация о серии

Тип:

Стандартный, высокопроизводительный циркуляционный насос с мокрым ротором с резьбовым или фланцевым соединением.

Применение:

Насос предназначен для установки в системах отопления, вентиляции и ГВС.

Ваши преимущества

- Низкий уровень шума и увеличенная производительность благодаря обновлению конструкции ротора и гидравлической части
- Все модели насосов имеют три скорости
- Новые высокопроизводительные модели DN50, DN65 и DN80
- Широкий диапазон рабочих характеристик
- Не требует технического обслуживания
- Встроенная тепловая защита мотора
- Комбинированный фланец PN6/10
- Катафорезное покрытие гидравлической части

Технические характеристики:

- Подключение к сети: 1~230 В/50 Гц или 3~400 В/50 Гц
- Максимальное рабочее давление: 10 бар
- Тип перекачиваемой жидкости: чистая вода без абразивных частиц и водогликолевые смеси с концентрацией до 50%
- Температура перекачиваемой жидкости: от +2 °C до +110 °C
- Температура окружающей среды: от 0 °C до +40 °C
- Степень защиты: IP 42 или IP44 (в зависимости от модели)
- Класс нагревостойкости изоляции: F или H (в зависимости от модели)
- Уровень звукового давления:
 - при максимальной производительности ≤50 dB (A)
 - при рабочем режиме ≤48 dB (A)

Комплект поставки:

- Циркуляционный насос в сборе
- Комплект гаек (для резьбовых насосов)
- Комплект уплотнений
- Инструкция по монтажу и эксплуатации



Быстрый подбор эффективного оборудования в selectonline.ru



Гарантия на оборудования от 2 до 5 лет.
Сервисная поддержка по всей стране.



BIM и CAD библиотека.
Инструкции и сертификаты на wilo.ru в разделе Библиотека.



Подробнее о наших технологиях.
Сделано в России

Технические данные

NOZ 65/15 DM S3

Тип: Насос с мокрым ротором



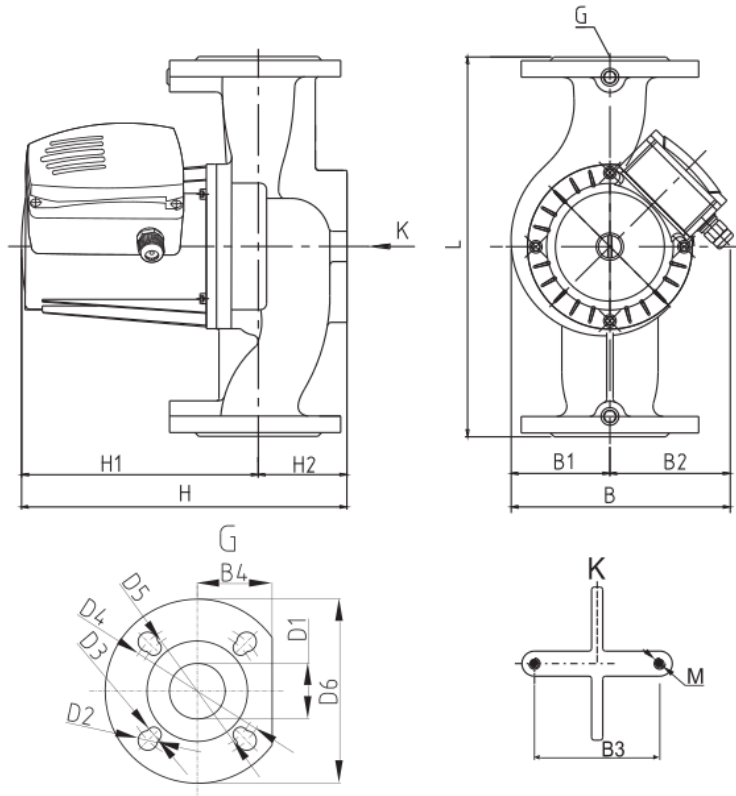
Разработал: Казаев Павел

Дата: 29.05.2026

Проект:

Назначение:

Габаритные размеры



- H1: 278
- H2: 82
- H: 360
- L: 340
- B: 253
- B1: 96
- B2: 157
- B3: 96
- B4: 80
- D1: 65
- D2: 17.5
- D3: 13.5
- D4: 145
- D5: 130
- D6: 185
- M: M10

Схема подключения

