

**Технические данные**  
**NOZ 50/18 DM S3**  
Тип: Насос с мокрым ротором

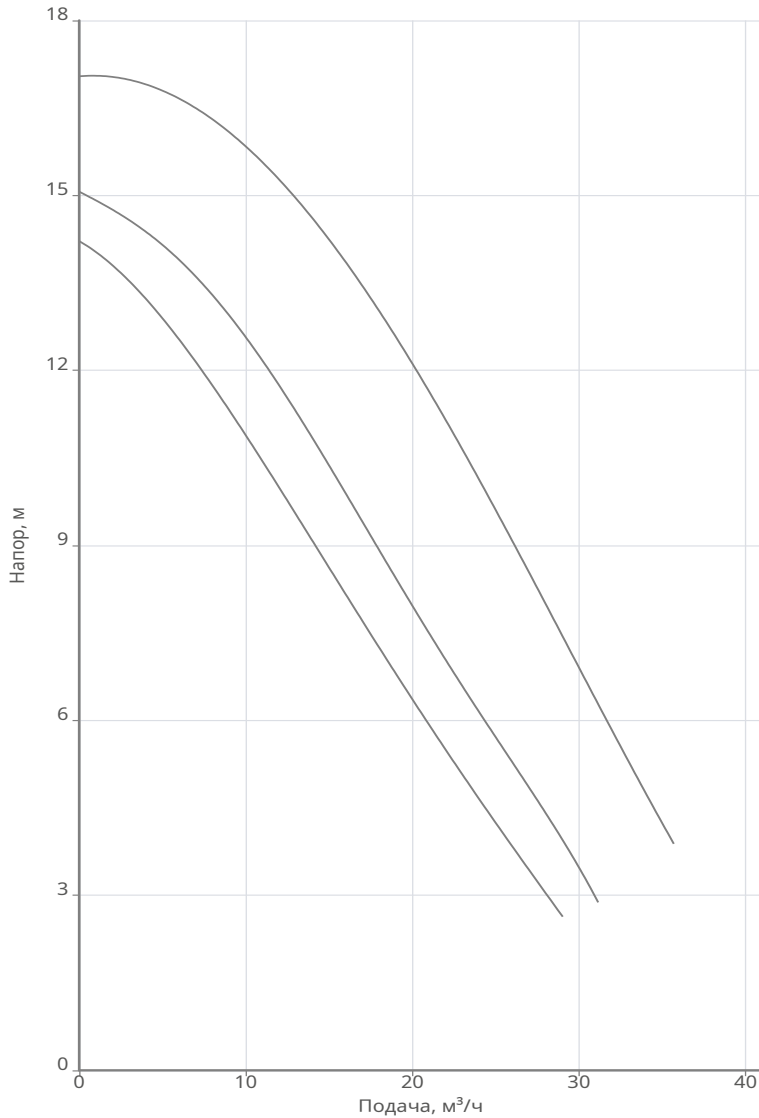


Разработал: Kakaev Pavel

Дата: 29.05.2026

Проект:

Назначение:



**Данные продукта**

Макс. рабочее давление	10 бар
Макс. напор	17.04 м
Т мин. перекачиваемой жидкости	2 °C
Т макс. перекачиваемой жидкости	110 °C
Габаритная длина	280 мм

**Данные мотора**

Принцип действия	Асинхронный (AC)
Подключение к сети	3~400 В / 50 Гц
Допустимый перепад напряжения	+/- 10%
Номинальная частота вращения	2900 об/мин
Потребляемая мощность	1.5 кВт
Номинальный ток	3.5 А
Степень защиты	IP 44
Класс нагревостойкости изоляции	H
Уровень звукового давления	54 dB(A)
Защита электродвигателя от перегрева	Биметалл

**Материалы**

Гидравлический корпус	Чугун EN-GJL-250
Рабочее колесо	Композитный материал
Вал электродвигателя	Нержавеющая сталь
Подшипник	Карбид кремния
Корпус электродвигателя	Алюминий

**Подсоединение к трубопроводу**

DNs	DN50 PN6/10
DNd	DN50 PN6/10

**Дополнительная информация**

Вес	27.78 кг
Артикул	3601437



# Технические данные

## NOZ 50/18 DM S3

### Тип: Насос с мокрым ротором



Разработал: Kakaev Pavel

Дата: 29.05.2026

Проект:

Назначение:



#### Информация о серии

##### Тип:

Стандартный, высокопроизводительный циркуляционный насос с мокрым ротором с резьбовым или фланцевым соединением.

##### Применение:

Насос предназначен для установки в системах отопления, вентиляции и ГВС.

##### Ваши преимущества

- Низкий уровень шума и увеличенная производительность благодаря обновлению конструкции ротора и гидравлической части
- Все модели насосов имеют три скорости
- Новые высокопроизводительные модели DN50, DN65 и DN80
- Широкий диапазон рабочих характеристик
- Не требует технического обслуживания
- Встроенная тепловая защита мотора
- Комбинированный фланец PN6/10
- Катафорезное покрытие гидравлической части

##### Технические характеристики:

- Подключение к сети: 1~230 В/50 Гц или 3~400 В/50 Гц
- Максимальное рабочее давление: 10 бар
- Тип перекачиваемой жидкости: чистая вода без абразивных частиц и водогликолевые смеси с концентрацией до 50%
- Температура перекачиваемой жидкости: от +2 °C до +110 °C
- Температура окружающей среды: от 0 °C до +40 °C
- Степень защиты: IP 42 или IP44 (в зависимости от модели)
- Класс нагревостойкости изоляции: F или H (в зависимости от модели)
- Уровень звукового давления:
  - при максимальной производительности ≤50 dB (A)
  - при рабочем режиме ≤48 dB (A)

##### Комплект поставки:

- Циркуляционный насос в сборе
- Комплект гаек (для резьбовых насосов)
- Комплект уплотнений
- Инструкция по монтажу и эксплуатации



Быстрый подбор эффективного оборудования в [selectonline.ru](https://selectonline.ru)



Гарантия на оборудования от 2 до 5 лет.  
Сервисная поддержка по всей стране.



BIM и CAD библиотека.  
Инструкции и сертификаты на [wilo.ru](https://wilo.ru) в разделе Библиотека.



Подробнее о наших технологиях.  
Сделано в России

# Технические данные

NOZ 50/18 DM S3

Тип: Насос с мокрым ротором



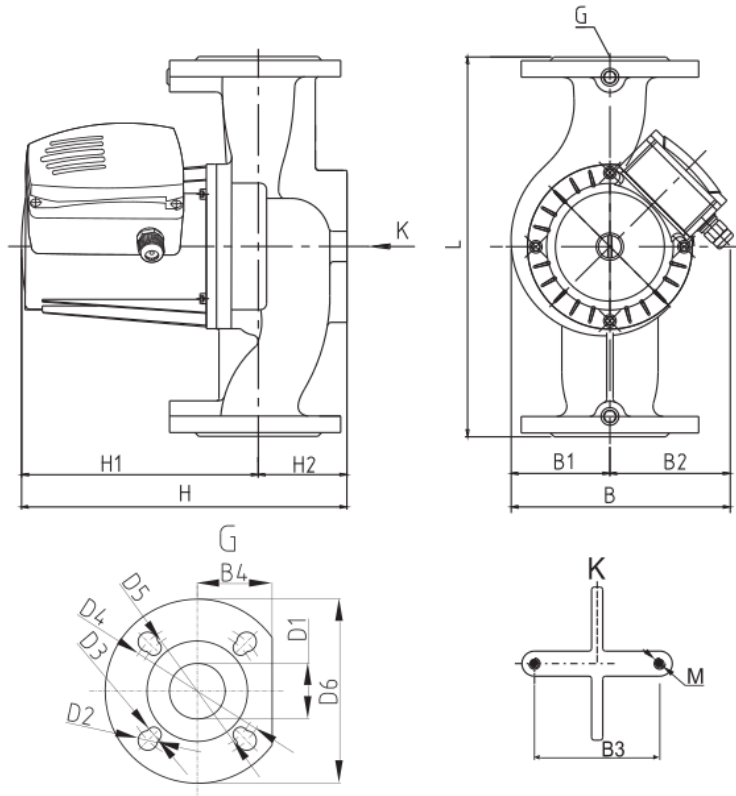
Разработал: Казаев Павел

Дата: 29.05.2026

Проект:

Назначение:

## Габаритные размеры



- H1: 293
- H2: 73
- H: 366
- L: 280
- B: 254
- B1: 97
- B2: 157
- B3: 90
- B4: 72
- D1: 50
- D2: 17.5
- D3: 13.5
- D4: 125
- D5: 110
- D6: 165
- M: M10

## Схема подключения

