

**Технические данные**  
**NOZ 20/4 EM**  
 Тип: Насос с мокрым ротором

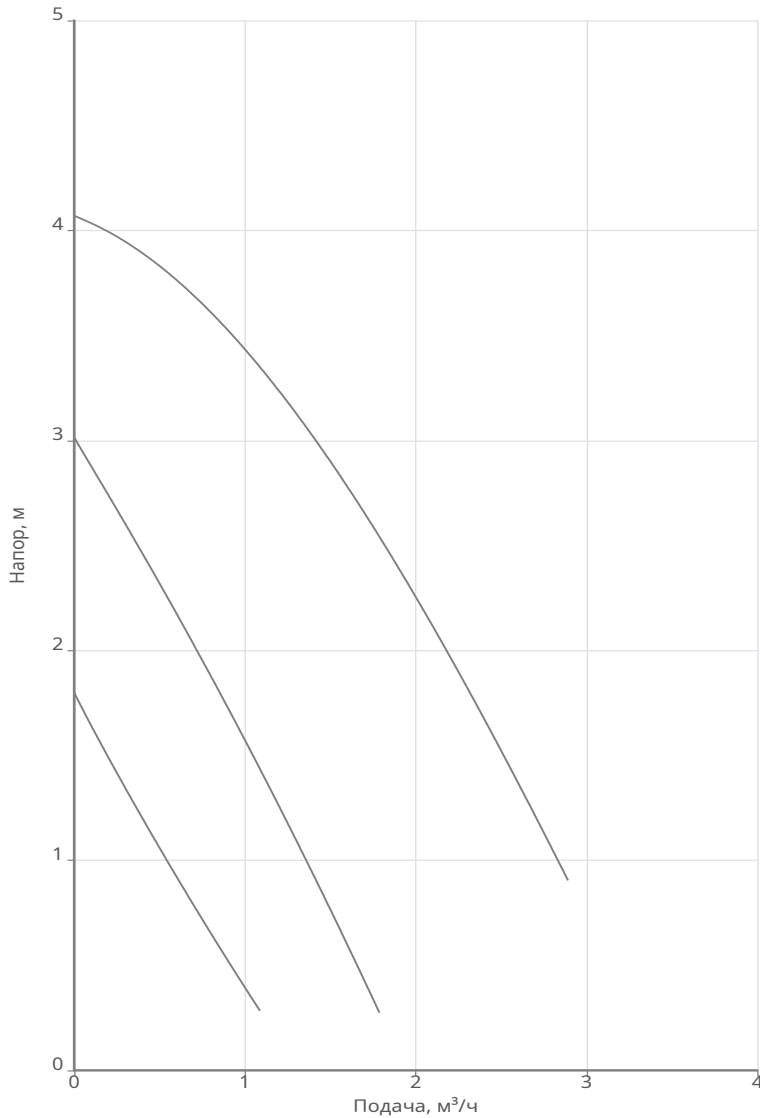


Разработал: Kakaev Pavel

Дата: 20.03.2026

Проект:

Назначение:



**Данные продукта**

Макс. рабочее давление	10 бар
Макс. напор	4.07 м
Т мин. перекачиваемой жидкости	2 °C
Т макс. перекачиваемой жидкости	110 °C
Габаритная длина	130 мм

**Данные мотора**

Принцип действия	Асинхронный (AC)
Подключение к сети	1~230 В / 50 Гц
Допустимый перепад напряжения	+/- 10%
Номинальная частота вращения	2900 об/мин
Потребляемая мощность	0.065 кВт
Номинальный ток	0.68 А
Степень защиты	IP 44
Класс нагревостойкости изоляции	H
Уровень звукового давления	45 dB(A)

**Материалы**

Гидравлический корпус	Чугун EN-GJL-250
Рабочее колесо	Композитный материал
Вал электродвигателя	Керамика
Подшипник	Керамика
Корпус электродвигателя	Алюминий

**Подсоединение к трубопроводу**

DNs	G 1 PN10
DNd	G 1 PN10

**Дополнительная информация**

Вес	2.1 кг
Артикул	2479384



# Технические данные

## NOZ 20/4 EM

### Тип: Насос с мокрым ротором



Разработал: Kakaev Pavel

Дата: 20.03.2026

Проект:

Назначение:



#### Информация о серии

##### Тип:

Стандартный, высокопроизводительный циркуляционный насос с мокрым ротором с резьбовым или фланцевым соединением.

##### Применение:

В системах отопления и кондиционирования, а также в системах горячего водоснабжения.

##### Ваши преимущества

- Широкий модельный ряд
- Все модели с трехфазным электродвигателем имеют три предварительно выбираемые ступени частоты вращения
- Не требует технического обслуживания
- Возможность использования для систем горячего водоснабжения
- Встроенная тепловая защита мотора (для однофазных электродвигателей)
- Комбинированный фланец PN6/10

##### Технические характеристики:

- Подключение к сети: – 1~230В/50Гц – 3~400В/50Гц
- Класс изоляции: H
- Степень защиты: IP 44
- Тип перекачиваемой жидкости: чистая вода без твердых частиц
- Температура перекачиваемой жидкости: от +2 °С до +110 °С
- Максимальное рабочее давление: 10 бар
- Температура окружающей среды: от 0 °С до +40 °С

##### Комплект поставки:

- Циркуляционный насос в сборе
- Комплект гаек (для резьбовых насосов)
- Комплект уплотнений
- Инструкция по монтажу и эксплуатации



Быстрый подбор эффективного оборудования в [selectonline.ru](https://selectonline.ru)



Гарантия на оборудования от 2 до 5 лет.  
Сервисная поддержка по всей стране.



BIM и CAD библиотека.  
Инструкции и сертификаты на [wilo.ru](https://wilo.ru) в разделе Библиотека.



Подробнее о наших технологиях.  
Сделано в России

**Технические данные**  
NOZ 20/4 EM  
Тип: Насос с мокрым ротором



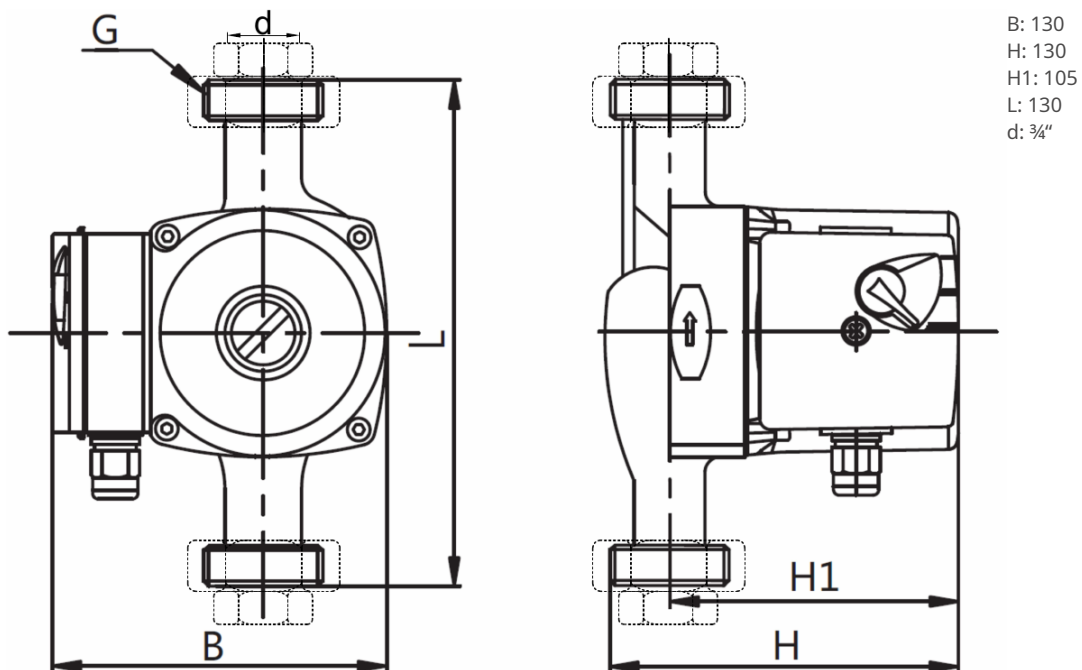
Разработал: Казаев Павел

Дата: 20.03.2026

Проект:

Назначение:

**Габаритные размеры**



**Схема подключения**

